

BGV

BGV 30	P940007 00001 dx P940007 00003 sx
BGV 30 INOX	P940007 00020 dx P940007 00022 sx
BGV 45	P940008 00001 dx P940008 00003 sx
BGV 45 INOX	P940008 00020 dx P940008 00022 sx
BGV 60	P940009 00001 dx P940009 00003 sx
BGV 60 INOX	P940009 00020 dx P940009 00022 sx

Centrale de commande incorporée
ORION G BR

- **Robuste et fiable**, la barrière BGV est indiquée pour des parkings et des accès à haute intensité de circulation.
- **L'équilibrage de la lisse est réglable** et contrôlé par un ressort à compression.
- Dotée de **centrale de commande incorporée**, BGV est disponible dans les versions à basse, moyenne et haute vitesse par rapport à la longueur de la lisse.
- **Disponible dans la version inox.**
- **Caisson galvanisé et peint.**



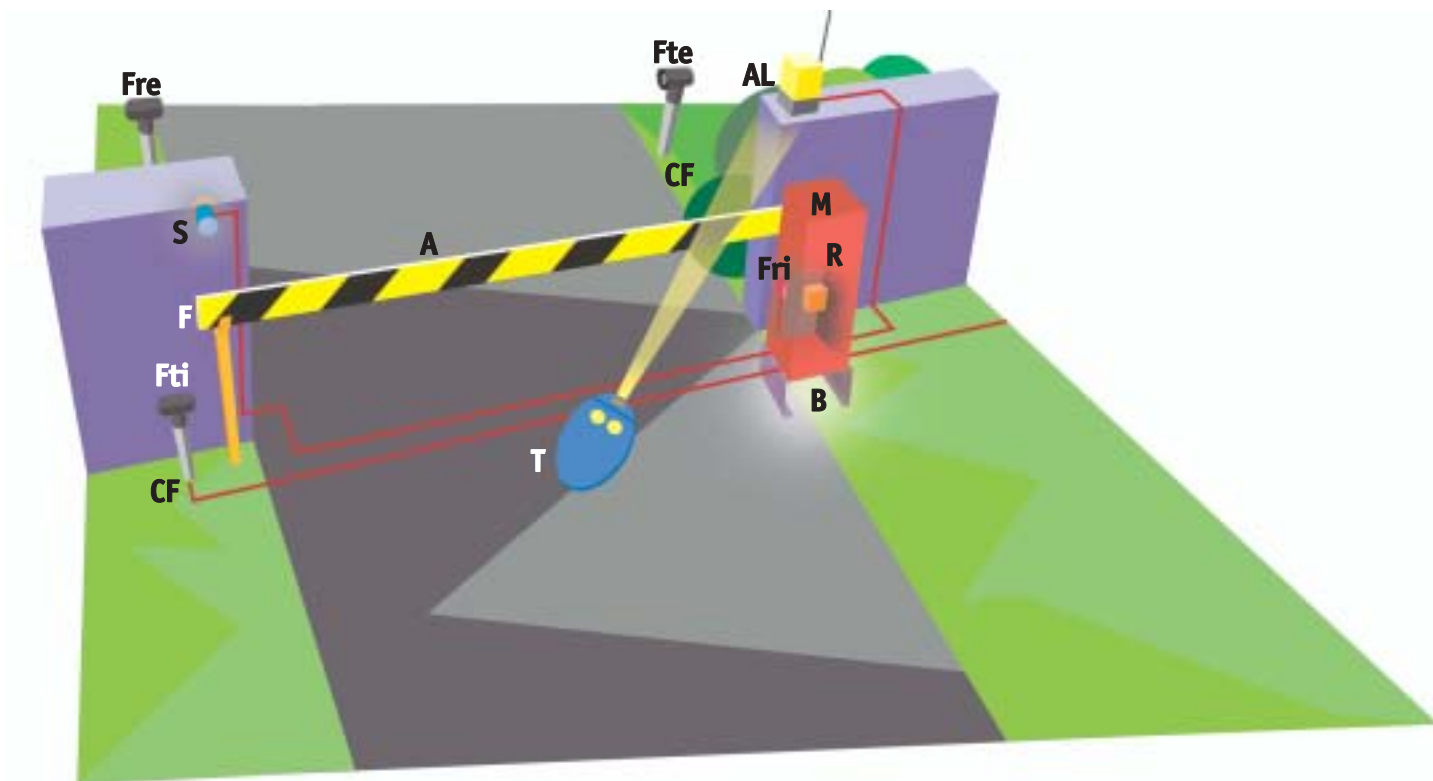
Opérateurs	BGV 30	BGV 45	BGV 60
Alimentation monophasée	230V ± 10%, 50 Hz	230V ± 10%, 50 Hz	230V ± 10%, 50 Hz
Puissance absorbée	180 W	180 W	180 W
Protection thermique	intégrée	intégrée	intégrée
Longueur maxi de la lisse	3 m	4,5 m	6 m - 7 m (*)
Temps d'ouverture/fermeture	3 s	6 s	12 s
Type de blocage	mécanique ferm. ouverture	mécanique ferm. ouverture	mécanique ferm. ouverture
Manoeuvre manuelle	manivelle	manivelle	manivelle
Type de fins de course	électriques, incorporés et réglables	électriques, incorporés et réglables	électriques, incorporés et réglables
N° de manoeuvres en 24 heures	service continu	service continu	service continu
Unité de commande	ORION G BR	ORION G BR	ORION G BR
Conditions ambiantes	-10°C à +55°C	-10°C à +55°C	-10°C à +55°C
Degré de protection	IP24	IP 24	IP 24
Poids de l'opérateur	600N (~60 kg)	600N (~60 kg)	600N (~60 kg)
Dimensions	Voir dessin	Voir dessin	Voir dessin

Remarque:

(*) avec contrepoids

Pour appliquer des accessoires à la lisse, tels que le rideau de lisse, la barre palpeuse etc... il faut raccourcir d'un mètre la longueur maxi de la lisse.

Automatisme électromécanique pour barrières routières, longueur maxi de la lisse 7 m, à haute intensité de circulation.

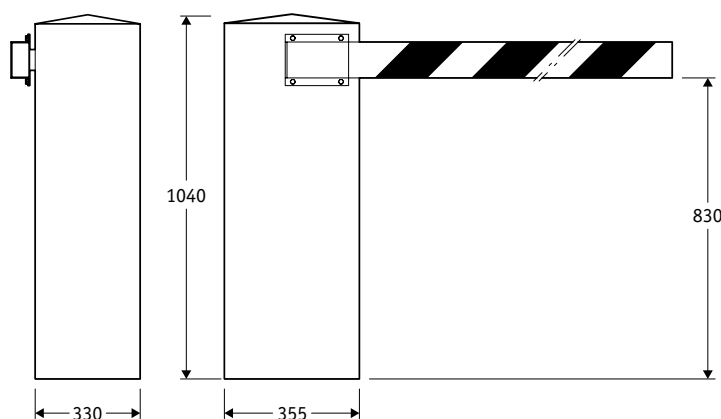


Exemple d'installation

- M opérateur BGV 60 avec unité de commande incorporée ORION G BR
- A lisse AI 6
- B base d'ancrage BB
- F lyre de repos FAF
- R récepteur monocanal rolling code, Clonix 1
- T émetteur à deux canaux rolling code, Mitto 2 12V
- Ftx-Frx couple de cellules photoélectriques, Cellula50
- CF colonnettes, CC50
- AL feu clignotant avec antenne
- S sélecteur à clé, Intro

• Pour la composition de l'installation et les conditions d'installation, se référer aux normes en vigueur dans le pays d'installation.

Dimensions



Caractéristiques principales

Barrière électromécanique à usage intensif • centrale de commande incorporée modèle ORION G BR • possibilité d'installer sur la lisse des accessoires divers tels que haye, barres palpeuses, feux de signalisation, jambe d'appui • articulation à 90° ou 180° • alimentation 230V ± 10% 50Hz • puissance 180W • Modèles disponibles: BGV 30 vitesse d'ouverture 3 s. longueur maxi de la lisse 3m • BGV 45 vitesse d'ouverture 6 s. longueur maxi de la lisse 4,5m • BGV 60 vitesse d'ouverture 12sec. longueur maxi de la lisse 7m

