

SP4000

SP4000 P925169 00001

Centrale de commande incorporée
SIRIO TEL

- Grande fiabilité dans l'usage intensif avec SP4000, opérateur irréversible.
- Des traitements spéciaux assurent la protection contre les agents atmosphériques.
- Manoeuvre de déblocage avec dispositif de déblocage mécanique.
- Joint hydrodynamique pour des démarrages et des arrêts souples du vantail.
- Moteur frein.

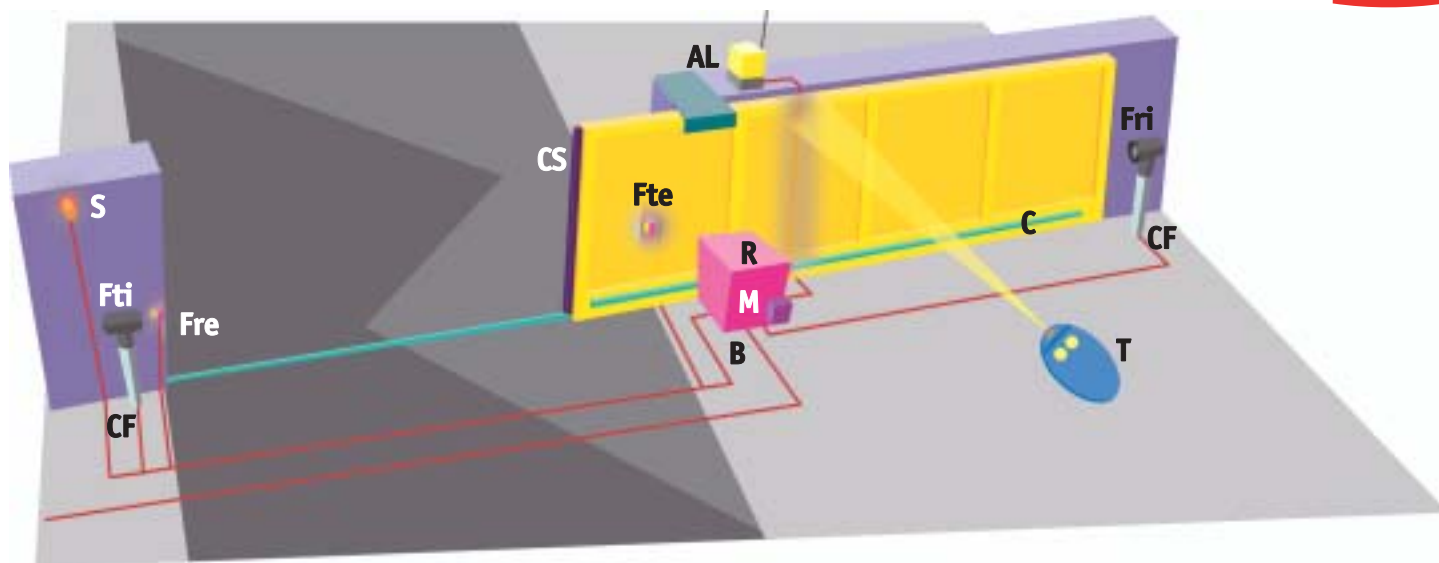


Opérateur

SP4000

Alimentation	triphasée 400 Vac \pm 10%, 50Hz
Puissance absorbée	1500 W
Protection	protège-moteur interne à la centrale
Poids maxi du vantail	40000 N (~ 4000 kg)
Nombre de Tours/min à la sortie	30 min ⁻¹
Module pignon	6 (18 dents)
Vitesse du vantail	10 m/min
Réaction à l'impact	avec barre palpeuse et/ou dispositifs externes
Manoeuvre manuelle	déblocage mécanique
Nombre de manoeuvres en 24 heures	service continu
Unité de commande	Sirio TEL
Type de fin de course	électromécanique
Conditions ambiantes	-15°C à +50°C
Degré de protection	IP 24
Poids de l'opérateur	850 N (~85 kg)
Dimensions	Voir dessin

Automatisme électromécanique pour portails coulissants à crémaillère, poids maxi 4000 kg, usage industriel

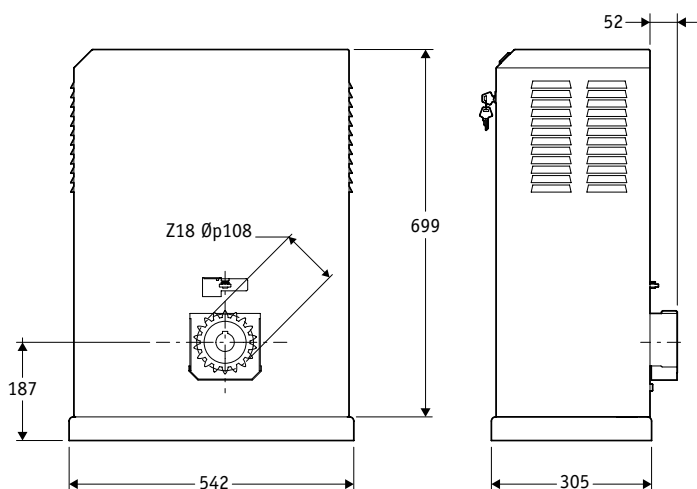


Exemple d'installation

- M opérateur SP4000 avec centrale de commande Sirio TEL incorporée
- R récepteur monocanal rolling code, Clonix 1
- T émetteur à deux canaux rolling code, Mitto 2 12V
- Ftx-Frx couple de cellules photoélectriques, Cellula50
- CF couple de colonnettes, CC50
- AL feu clignotant avec antenne
- S sélecteur à clé, Intro
- C crémaillère CFZ6, module 6 - 30x30
- B BASP base d'ancrage réglable pour SP4000
- CS barre palpeuse

• Pour la composition de l'installation et les conditions d'installation, se référer aux normes en vigueur dans le pays d'installation.

Dimensions



Caractéristiques principales

Opérateur électromécanique irréversible pour motoriser des portails coulissants, pour l'usage industriel • SP4000 est doté d'une centrale de commande avec bornier extractible et leds d'autodiagnostic • moteur frein et joint hydrodynamique • protection thermique dans le boîtier de commande • déblocage manuel • centrale de commande SIRIO TEL • alimentation 400 Vac triphasée $\pm 10\%$, 50Hz • puissance 1500W • vitesse du vantail 10 m/min • poids maxi du vantail 40000N

