

# ICARO MA

ICARO MA P925180 00006



Carte de commande incorporée  
LEO MA

- **Performances maximales** à service continu avec ICARO, moto réducteur irréversible.
- **Design et facilité d'emploi:** une innovation esthétique et une grande solidité du carter.
- **Manœuvre de déblocage sûre et facile** avec la nouvelle poignée ergonomique.
- **Sécurité maximale avec protection anti-écrasement** grâce au microprocesseur qui assure un nouveau contrôle de couple avec détection d'obstacles.
- **Accès facilité à la centrale de commande.**
- **Fonctions de diagnostic et statistiques** sur afficheur.
- **Carte de contrôle** prédisposée pour la gestion avec le programmateur universel UNIPRO.
- **Récepteur "rolling code"** intégré dans la carte de contrôle avec mémorisation de 64 utilisateurs.
- Doté de fonction **d'autoréglage des paramètres:** frein, couple, anti-écrasement.
- **Disponible dans la version avec butée de fin de course inductive** (avec l'application du KIT FCM)

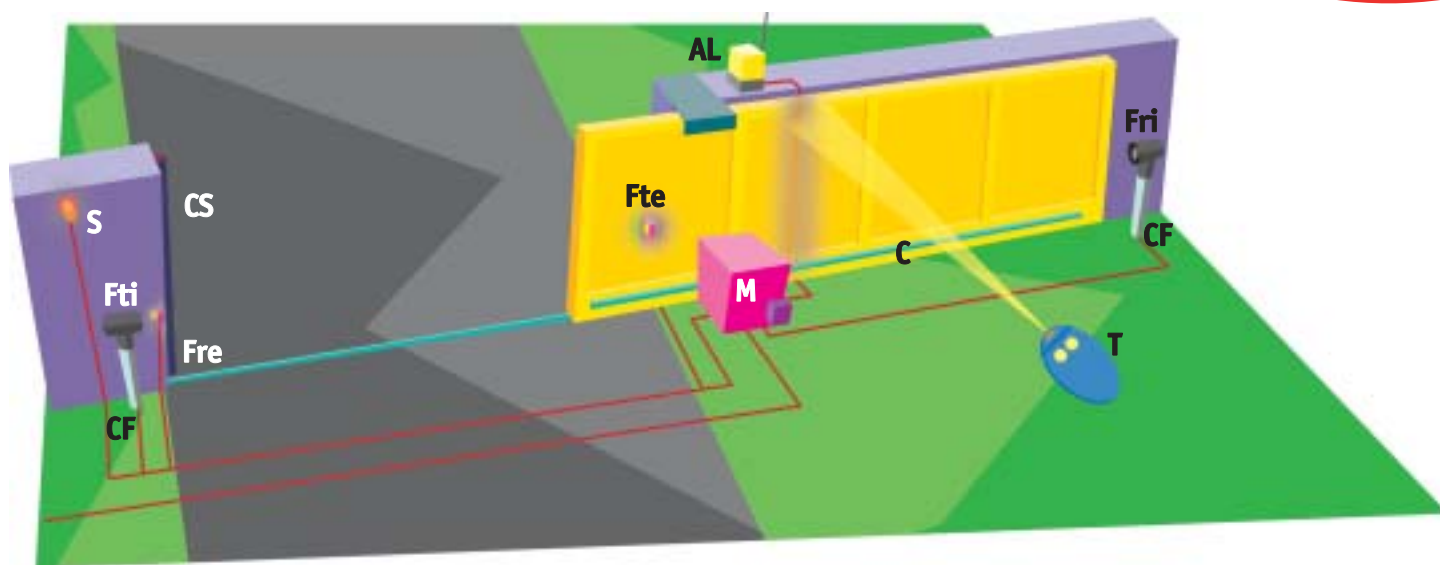


## Opérateur

## ICARO MA

<b>Alimentation</b>	230 V $\pm$ 10%, 50 Hz monophasée
<b>Puissance absorbée</b>	750 W
<b>Protection thermique</b>	intégrée
<b>Poids maxi du vantail</b>	20000 N (~2000 kg)
<b>Nombre de Tours/min à la sortie</b>	37 min <sup>-1</sup>
<b>Module pignon</b>	4 (18 dents)
<b>Vitesse du vantail</b>	9 m/min
<b>Réaction au choc</b>	embrayage électronique avec codeur
<b>Manœuvre manuelle</b>	déblocage mécanique avec poignée avec clé personnalisée
<b>N° de manoeuvres en 24 heures</b>	service continu
<b>Centrale de commande</b>	LEO MA
<b>Fins de course</b>	électromécanique ou inductif
<b>Conditions ambiantes</b>	-15°C à +60°C
<b>Degré de protection</b>	IP24
<b>Poids de l'actionneur</b>	250 N (~25 kg)
<b>Dimensions</b>	Voir dessin

# Automatisme pour portails coulissants à crémaillère, poids jusqu'à 2000 kg, usage collectif et industriel



## Exemple d'installation

**M** Motoréducteur ICARO MA avec centrale de commande LEO MA et récepteur rolling code, à 64 codes incorporé

**T** émetteur à deux canaux à rolling code, Mitto 2 12V

**Fte-Fre** Couple de cellules photoélectriques, Cellula 130

**Fti-Fri** Couple de cellules photoélectriques, Cellula 50

**CF** couple de colonnettes pour cellules photoélectriques, CC 50

**AL** feu clignotant avec antenne

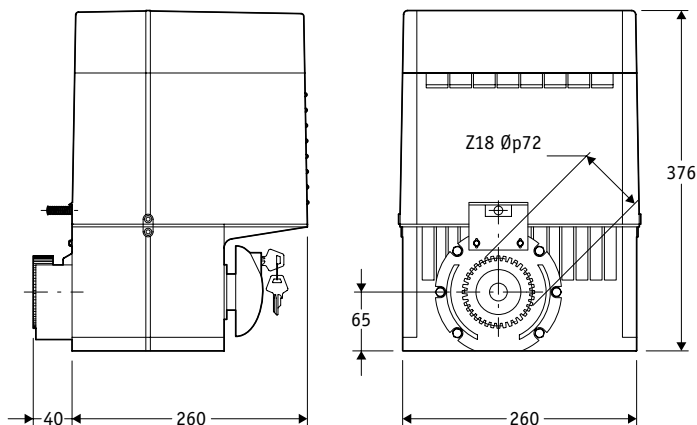
**S** sélecteur à clé, Intro

**C** Crémaillère en acier zinguée, CFZ

**CS** barre palpeuse

• Pour la composition de l'installation et les conditions d'installation, se référer aux normes en vigueur dans le pays d'installation.

## Dimensions



## Caractéristiques principales

Opérateur électromécanique irréversible pour motoriser des portails coulissants, pour l'usage collectif et industriel • ICARO MA est doté d'un système d'autorégulation • limiteur de couple électronique • anti-écrasement avec codeur • programmation par écran • récepteur rolling code intégré • auto-diagnostic et possibilité de centraliser les commandes • carte de commande LEO MA • alimentation 230 V • puissance 750W • vitesse du vantail 9m/min • poids maxi du vantail 20000N

